

00

ORGANE DE BASE MOTEUR

ENGINE BASIC COMPONENT

GRUNDORGAN MOTOR

45

ORGANE REFROIDISSEMENT

COOLING COMPONENT

ORGAN KÜHLUNG

202

CA VOSGES MOTEUR M 32S-SD

VOSGES FORWARD CAB ENGINE M 32S-SD

VOSGES FRONTLENKER MOTOR M 32S-SD

IMPORTANT

Il est dans votre intérêt de conserver à leur classement les feuillets de mise à jour du catalogue, parus avant cette édition.

IMPORTANT

It is advisable to keep the pages bringing the catalogue up to date, which were printed prior to this edition, in their file.

WICHTIG

Es liegt in Ihrem Interesse, die Blätter der vor dieser Ausgabe erschienenen Nachträge zum Katalog an der Ablagestelle aufzubewahren.

camions
UNIC
FIAT

REF 655511

CATALOGUE RELEVÉ AU 19-10-71

Cabine	{	moteur N° 10.816 (M 32 S)
		moteur N° 10.757 (M 32 SD)
« VOSGES »	{	châssis N° 170.398 (M 32 S)
		châssis N° 67.813 (M 32 SD)

CATALOG ACCOUNTING AS OF 19-10-71

« VOSGES »	{	engine N° 10.816 (M 32 S)
		engine N° 10.757 (M 32 SD)
cab.	{	châssis N° 170.398 (M 32 S)
		châssis N° 67.813 (M 32 SD)

KATALOGGAUSZUG ZUM 19-10-71

Fahrerhaus	{	motor N° 10.816 (M 32 S)
		motor N° 10.757 (M 32 SD)
« VOSGES »	{	châssis N° 170.398 (M 32 S)
		châssis N° 67.813 (M 32 SD)

REFROIDISSEMENT CA VOSGES MOTEUR M 32 S-SD
 COOLING VOSGES FORWARD CAB ENGINE M 32 S-SD
 KÜHLUNG VOSGES FRONTLENKER MOTOR M 32 S-SD

Circuit de refroidissement	00	01
<i>Cooling circuit</i>		
<i>Kühlung-Kreis</i>		
Pompe à eau	00	02
<i>Water pump</i>		
<i>Wasserpumpe</i>		
Montage ventilateur, poulie de vilebrequin	00	03
<i>Fan installation, Crankshaft pulley</i>		
<i>Einbau des ventilators, Keilriemenscheibe der Kurbelwelle</i>		

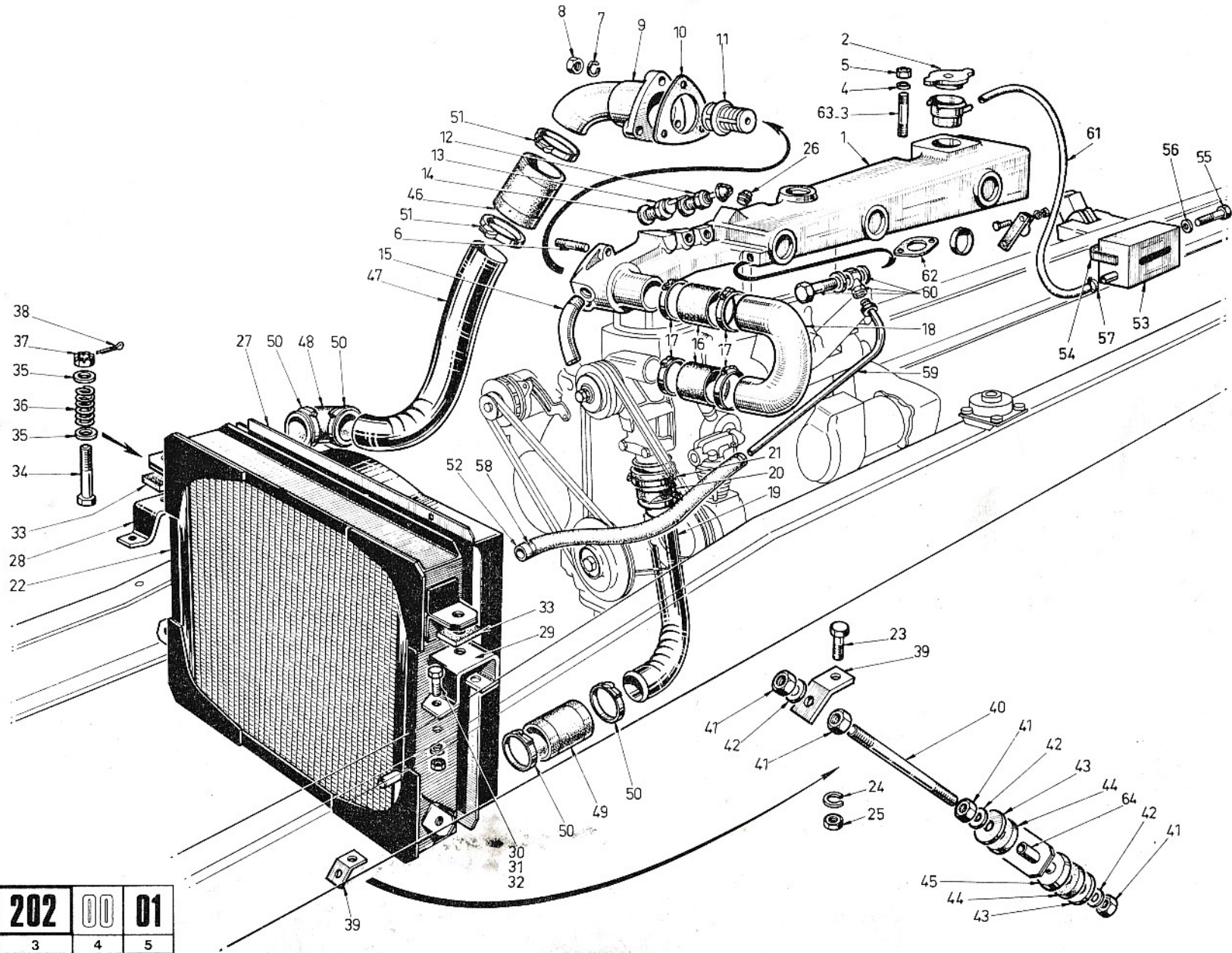
00	45	202	N° DE CATALOGUE	N° DE PLANCHE
1	2	3	4	5

EDITION :
 AUSGABE : 15/02/72

1	ORGANE DE BASE	BASIC COMPONENT	GRUND-ORGAN
2	ORGANE	COMPONENT	ORGAN
3	TYPE D'ORGANE	COMPONENT TYPE	ORGANTYP
4	N° ÉDITION	CATAL. EDITION NUMBER	NUMMER DER AUSGABE
5	N° PLANCHE	PLATE NUMBER	BILD Nr.
6	REPÈRE	MARKING	KENNZIFFER

7	N° PIÈCE	PART N°	TEIL Nr.
8	DÉSIGNATION	DESIGNATION	BESCHRIFTUNG
9	QUANTITÉ	QUANTITY	MENGE
10	CODE OBSERVATIONS	CODE OF OBSERV.	ANMERKUNGEN KODE
11	DÉTAILS OBSERVATIONS	DETAILS OF OBSERV.	ANMERKUNGEN BEDEUT.

Référence :
 Kennzahl : 655.511



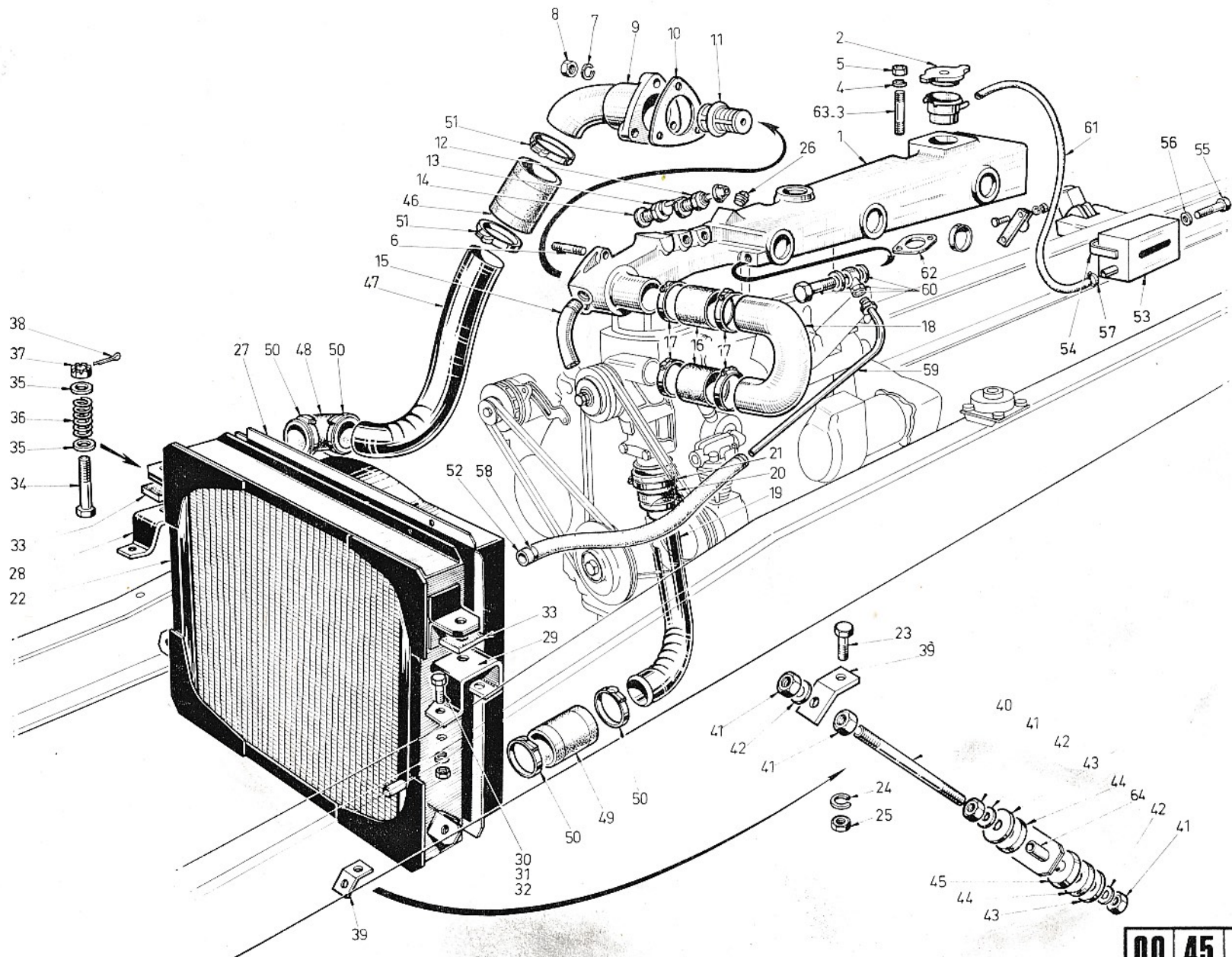
00	45	202	00	01
1	2	3	4	5

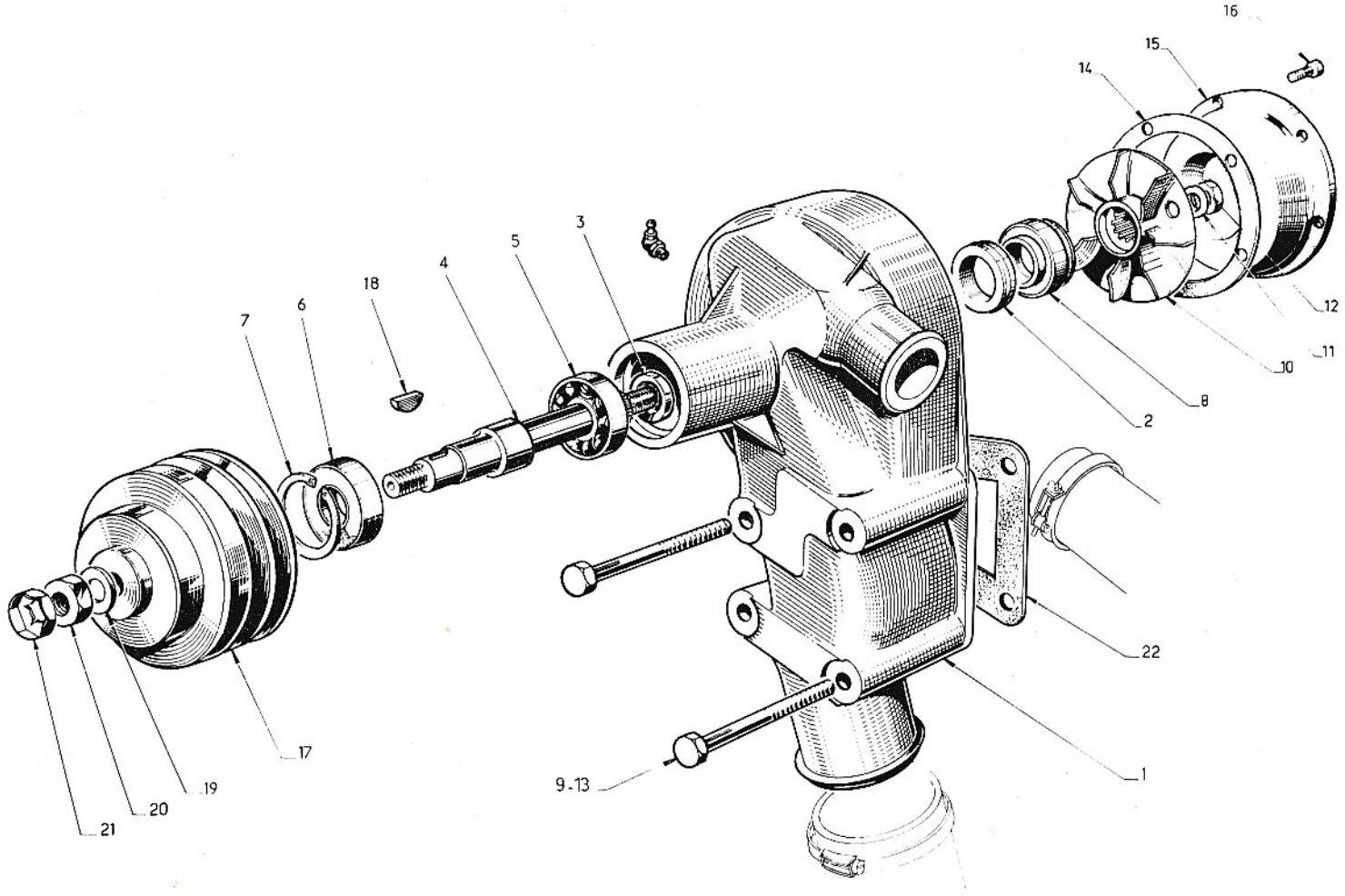
6	7	8	9	10
1	61663132	COLLECTEUR	1	
2	61664955	BOUCHON	1	
3	61417233	GOUJON L20	2	
4	61230425	CNCUFLEX DE 8	4	
5	61801011	ECROU DE 8	4	
6	61417211	GOUJON D8 L25	3	
7	61230425	CNCUFLEX DE 8	3	
8	61801064	ECROU DE 8	3	
9	61230563	COUVERCLE	1	
10	61230605	JOINT	1	
11	61232454	THERMOSTAT	1	
12	61208608	THERMOMETRE	1	
13	61670540	THERMO CONTACT	1	
14	61206081	JOINT	2	
15	61231290	COUDE	1	
16	61231000	DURITE	2	
17	61830651	COLLIER	4	
18	61231290	COUDE	1	
19	61224098	TUBULURE	1	
20	61230999	DURITE	1	
21	61830652	COLLIER	2	
22	61658410	RADIATEUR	1	
23	61802647	VIS D10 L25	2	
24	61815225	GROWER DE 10	2	
25	61801012	ECROU DE 10	2	

6	7	8	9	10
26	61835208	BOUCHON	1	
27	61226410	BUSE	1	
28	61226376	SUPPORT	1	
29	61230082	SUPPORT	1	
30	61802607	VIS D8 L25	4	
31	61815224	GROWER DE 8	2	
32	61801011	ECROU DE 8	2	
33	61700943	CALE	2	
34	61520103	VIS	2	
35	61815040	RONDELLE DE 10	4	
36	61700944	RESSORT	2	
37	61801222	ECROU A CREN	2	
38	61819912	GOUPILLE	2	
39	61223992	PATTE	2	
40	61223996	TRINGLE	2	
41	61801013	ECROU DE 12	8	
42	61815226	GROWER DE 12	6	
43	61067583	RONDELLE	4	
44	61212329	CALE	4	
45	61207622	COUPELLE	2	
46	61230948	DURITE	1	
47	61669583	TUBE	1	
48	61230931	DURITE	1	
49	61230948	DURITE	1	
50	61830651	COLLIER	4	

11	12

11	12





00	45	202	00	02
1	2	3	4	5

6	7	8	9	10	6	7	8	9	10
1	61234624	CARTER	1						
2	61219151	INTERBAGUE	1						
3	61217306	JCINT	1						
4	61224112	ARBRE	1						
5	61204018	ROULT 17X47X14	1						
6	61204029	ROULT 20X47X14	1						
7	61850537	CIRCLIPS	1						
8	61225614	EAGUE	1						
9	61803201	VIS D12 L90	2						
10	61234593	TURBINE	1						
11	61815054	RONDELLE	1						
12	61520146	ECROU	1						
13	61803202	VIS D12 L90	2						
14	61234594	JOINT	1						
15	61234595	COUVERCLE	1						
16	61802551	VIS D5 L12	5						
17	61224105	PGULIE	1						
18	61844024	CLAVETTE	1						
19	61815006	RONDELLE DE 12	1						
20	61400040	ECROU DE 12	1						
21	61414896	ECROU PAL DE12	1						
22	61219616	JOINT	1						

Application - Application - Anwendung

Septembre - September - September 1972

Moteurs en ligne - Line engines - Reihen motoren

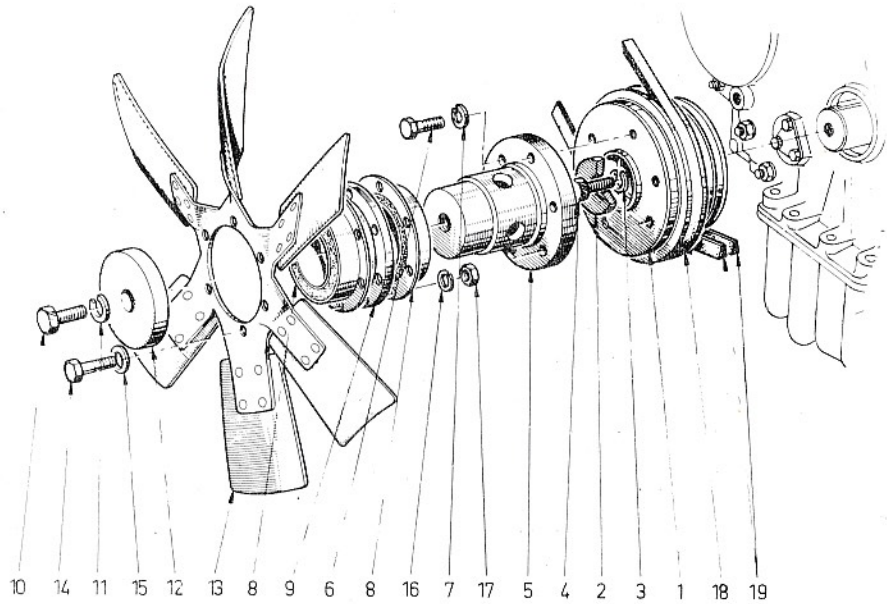
00	45	202	00	02
-----------	-----------	------------	-----------	-----------

PLANCHE - PLATE - BLATT

N° modification
Change N°
Änderungsnr.

361

Rep. Mark. Kennzr.	Ancien montage Previous fitting Alte Montage	Pièces supprimées Parts cancelled Entfallende Teile	Nouveau montage New fitting Neue Montage	Désignation Designation Bezeichnung	Quant. Quant. Menge	Code * Code *	Observations Observations Bemerkungen
1	234 624		576 823	Carter - Case - Kasten	1	2-4	
2	219 151		573 693	Bague - Ring - Ring "Cyclam" 18 x 32 x 7	1	2-4	



00	45	202	00	03
1	2	3	4	5